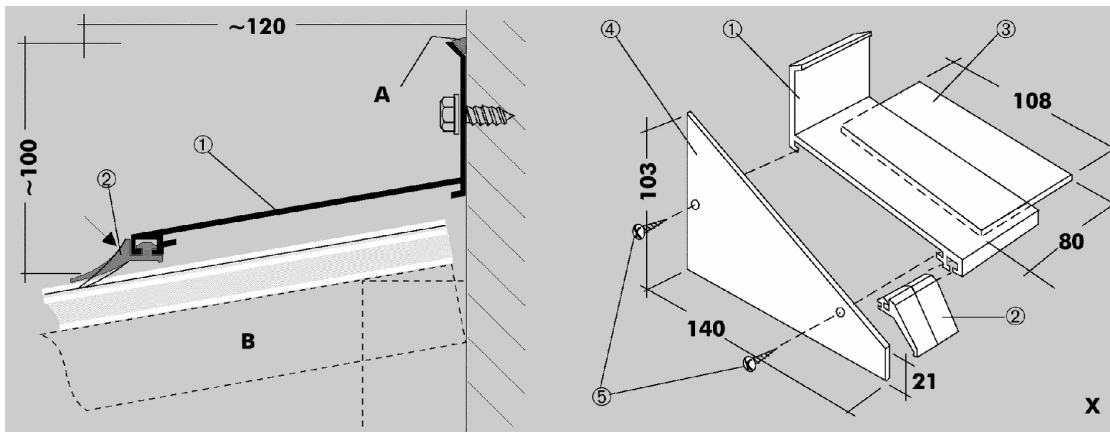


Produktbeschreibung

WAND-PROFI

WAND-PROFI: Querschnitt



A = Silikonkautschuk
B = Schema: Verlegeprofil + Stegplatte + Sparren
X = Maße in mm

Das Produkt

WAND-PROFI ist ein Wandanschlussprofil für die regensichere Abdichtung zu oberen und seitlichen Begrenzungswänden von Dachverglasungen mit den Verlegesystemen

- THERMO-PROFI 16,
- THERMO-PROFI 25,
- THERMO-PROFI 32,
- KLEMM-PROFI 10,
- KLEMM-PROFI 16 und
- SCHRAUB-PROFI,

bei denen übliche Dachneigungen ab 5 Grad vorliegen.

Das System

WAND-PROFI besteht aus den Elementen gemäß Zeichnung und Stückliste.

Der vertikale Schenkel des Wandanschlussprofils (1) aus Aluminium wird mittig ca. alle 500 mm gebohrt und dort mit geeigneten Schrauben (nicht im Lieferumfang enthalten; je nach Wandbaustoff in Spezialdübel) in entsprechender Höhe an die Wand geschraubt.

Am vorderen Ende des geneigt zum Dach zeigenden Profilschenkels ist eine elastische, weiß coextrudierte Dichtlippe (2) aus EPDM bereits eingezogen. Sie wird zweckmäßigerweise jeweils an den Ober- bzw. Dachprofilen der Verlegeprofile ausgeklinkt (), z. B. durch Einschneiden mit einem scharfen Messer, so dass sie zwischen den Profilen dichtend auf der Verglasungsfläche aufliegt.

WAND-PROFI lässt sich über seine Lieferlänge hinaus verlängern, indem zwei Stücke des Wandanschlussprofils gestoßen und durch Einschieben des Verbindungsprofils (3) aus Aluminium in die unteren Nuten verbunden werden. Der Stoß wird zweckmäßigerweise mit einer dünnen Raupe einer Fugendichtmasse abgedichtet, die auch das Verbindungsprofil gegen Verschieben fixiert.

Für die seitlichen Querschnittabschlüsse von WAND-PROFI kann jeweils das Seitenteil (4) aus Aluminium (beidseitig verwendbar) montiert werden, indem die zugehörigen beiden Schrauben (5) in die Schraubkanäle/Nuten des Wandanschlussprofils geschraubt werden.

Abschließend wird WAND-PROFI zur Wand abgedichtet, indem an seiner obersten Kante eine geeignete Fugendichtmasse, z. B. ein Silikonkautschuk (vom PLEXIGLAS® Plattenlieferanten erhältlich), aufgetragen wird.

Technische Daten (Richtwerte) WAND-PROFI

Gewicht	0,9 kg/m
Lieferlängen	4000 bis 6000 mm
Breite x Höhe	120 mm x 100 mm
Oberfläche	pressblank; Weiß RAL 9016; farbig

Stückliste (pro Lieferlänge)

(1) Alu-Wandanschlußprofil (inkl. 1 x (2))	1
(2) EPDM Dichtlippe	(inkl.)
(3) Alu-Verbindungsprofil	1 (bei größerer Bedarfslänge)
(4) Alu-Seitenteil mit Schrauben (inkl. 2 x (5))	Set zu 2 Stück (nach Bedarf)

Diese Schrift stellt die Eigenheiten des Verlegesystems WAND-PROFI dar. Auch über andere Verlegesysteme und über Stegplatten liegen Produktbeschreibungen vor.

Weitere wichtige Informationen über Bearbeitung und Verlegung sind den Schriften "Verlegehinweise" (Kenn-Nr. 314-1) und ähnlichen Unterlagen zu entnehmen, die vom Platten- und Profile-Lieferanten erhältlich sind.

Es gilt das aktuelle Lieferprogramm unserer Halbzeuge.

Das PROFI-Programm in der Übersicht

- 1 **THERMO-PROFI 16**
für 16 mm dicke PLEXIGLAS® SP, PLEXIGLAS ALLTOP® 1) SP, PLEXIGLAS RESIST® 2) SP
- 2 **THERMO-PROFI 25**
für 25 mm dicke Stegplatten
- 3 **THERMO-PROFI 32**
für PLEXIGLAS® S4P 32, PLEXIGLAS HEATSTOP® 3) S4P 32
- 4 **KLEMM-PROFI 10**
für 10 mm dicke Stegplatten
- 5 **KLEMM-PROFI 16**
für 16 mm dicke PLEXIGLAS® SP, PLEXIGLAS ALLTOP® 1) SP, PLEXIGLAS RESIST® 2) SP
- 6 **SCHRAUB-PROFI**

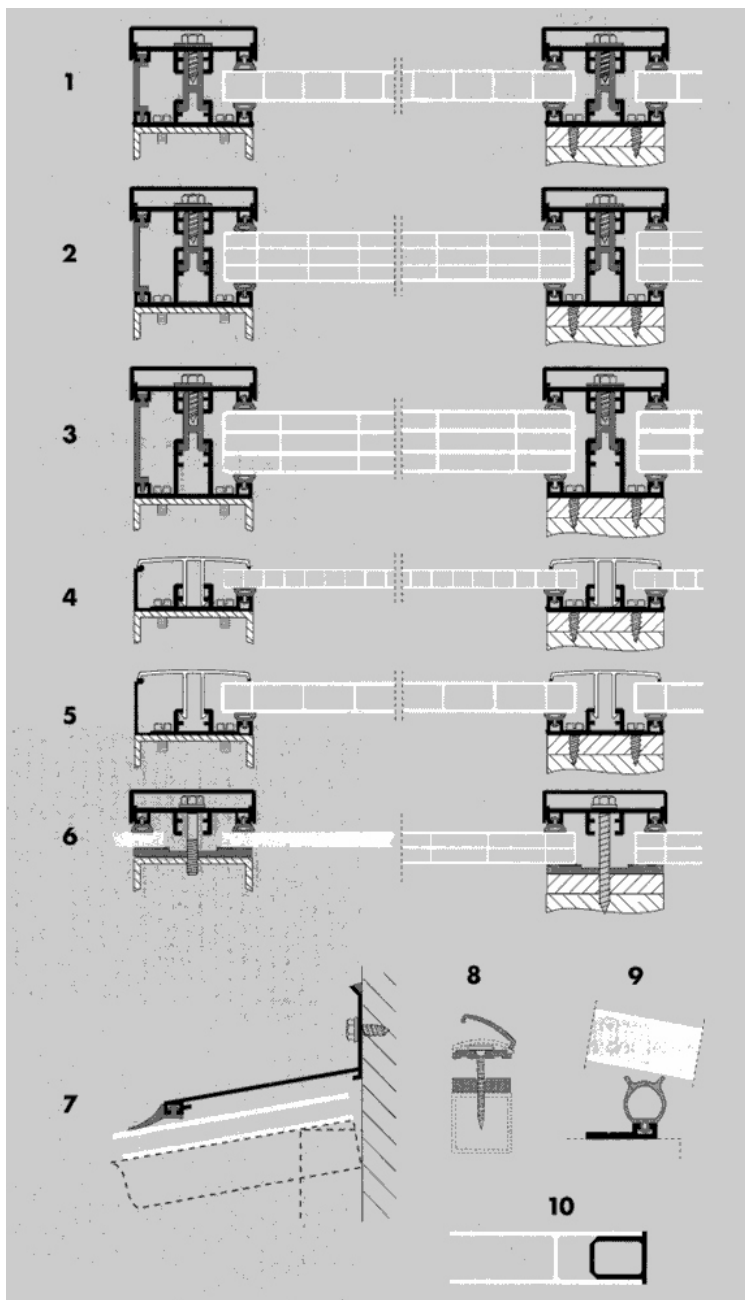
für alle PLEXIGLAS® **Massivplatten** und Polycarbonat-Stegplatten

7 WAND-PROFI

für obere und seitliche Wandanschlüsse von Dächern mit PROFI-Verlegesystemen

- 1) Europ. Patent EP 530 617
- 2) Europ. Patent EP 733 754
- 3) Europ. Patent EP 548 822

Montagezubehör-Querschnittbilder



Unsere anwendungstechnische Beratung ist unverbindlich. Die Verantwortung für die Anwendung bzw. Verarbeitung unserer Produkte liegt beim Käufer, auch im Hinblick auf etwaige Schutzrechte Dritter. Technische Daten, die unsere Produkte betreffen, sind Richtwerte. Änderungen vorbehalten.

® = registrierte Marke

**PLEXIGLAS,
PLEXIGLAS RESIST,
PLEXIGLAS ALLTOP,
PLEXIGLAS HEATSTOP**

sind registrierte Marken der
Röhm GmbH & Co.KG,Darmstadt, Deutschland.